

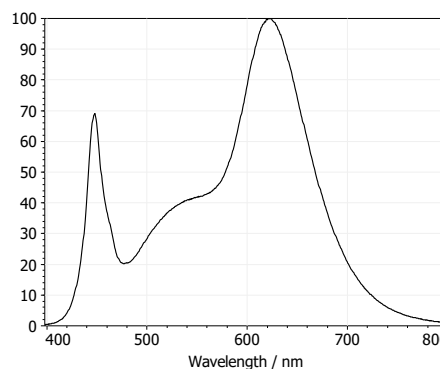
Vielseitiges, modulares Pflanzenbelichtungssystem für den professionellen Einsatz in der Pflanzenproduktion im Innen- und Außenbereich. Hocheffiziente Lichtgenerierung und Lichtlenkung. Höchste Lichthomogenität in der Kultivierungsfläche für gleichmäßigen Wuchs/Ertrag. Optimiert für Etagenbau. Passiv gekühlt. Kompakte Bauform. Schutzart IP68. Flexibel und modular installierbar. Mehrere Module in Serie kombinierbar.



Elektrische Eigenschaften	Wert	Einheit
typische Leistungsaufnahme	19,2	W
Eingangsspannung	48	V DC

Weitere Eigenschaften	Wert	Kommentar
Emissionswellenlängenbereich	400 - 780	nm
PPF <sup>2</sup>	40,7	μmol/s
Moduleffizienz <sup>3</sup>	2,12	μmol/J
Abstrahlwinkel ( <i>rechteckig ausgeleuchtete Fläche mit maximaler Homogenität</i> )	90°	symmetrisch
x-Farbraumkoordinate <sup>4</sup>	0,42	warmweißer Farbeindruck
y-Farbraumkoordinate <sup>4</sup>	0,35	
Abmessungen	880x31x25	mm
Gewicht	450	g
DC-Kabellänge an Leuchtenenden	100	mm
Schutzklasse	IP68	
zul. Umgebungstemperatur für Betrieb	5 – 40	°C
max. relative Luftfeuchtigkeit f. Betrieb	100	%

Spektrale Intensitätsverteilung



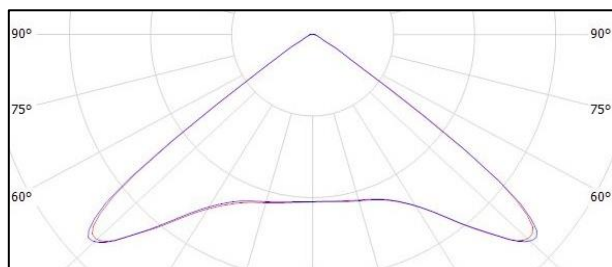
<sup>1</sup> LED-Modul

<sup>2</sup> Photosynthetic Photon Flux LED-Modul;

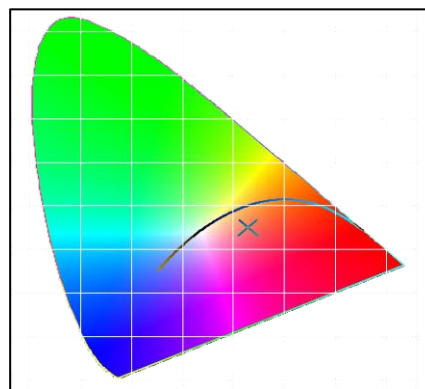
<sup>3</sup> PPF pro Watt elektrischer Leistungsaufnahme LED-Modul; Leuchtstoffröhre = 1,3μmol/J

<sup>4</sup> Nach CIE 1931

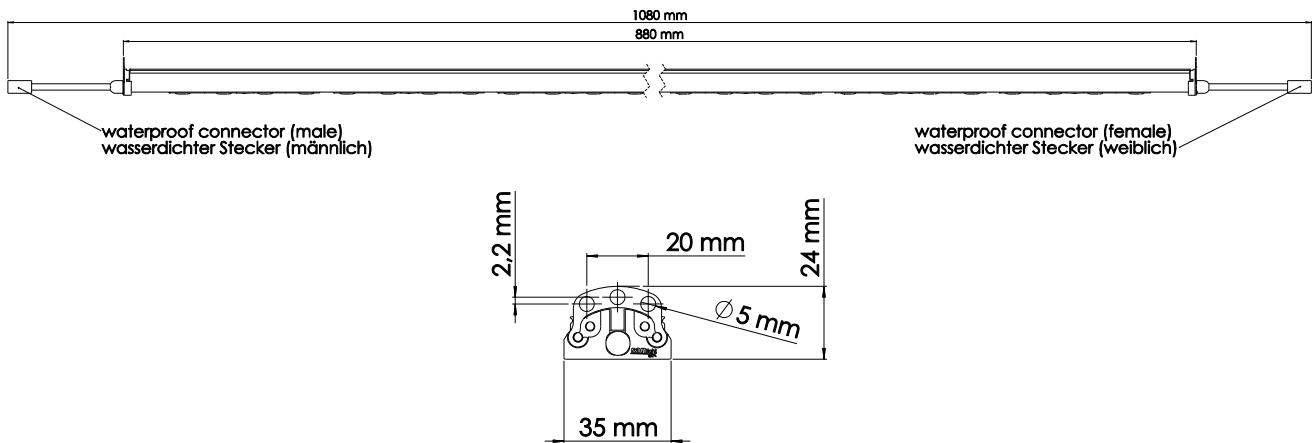
Winkelabhängige Lichtverteilung (C0/C90)



Farbraumposition nach CIE 1931



## weitere Abmessungen:



Für maximale Wirtschaftlichkeit und Effizienz der Belichtungslösung ist eine individuelle Lichtplanung notwendig. Bitte kontaktieren sie uns unter [support@sanlight.info](mailto:support@sanlight.info).